

# BARRAS PESADORAS SERIE BP

Parejas de barras pesadoras modulares robustas y versátiles, fáciles de insertar bajo cualquier estructura a pesar. Indicadas para el pesaje de estructuras rígidas (tolvas, cintas transportadoras, rodillos, depósitos, cajas, etc.). Versión estándar con células homologadas.

## CARACTERÍSTICAS PRINCIPALES

- Funcionamiento con 4 células de carga homologadas shear-beam en acero INOXIDABLE IP68 (BPL) y con 2 células de carga off center de aluminio (BPS-BPM-BPX), según normas OIML R60 con protección a polvo y agua según normas IP65 (resistencia de entrada de 350 Ohm).
- Estructura construida con perfil y plancha de acero al carbono pintada al horno con juntas articuladas de compensación flexión y/o dilatación de la estructura a pesar y con fin de recorrido contra golpes accidentales.
- Cable blindado de 4 pines y 3 m para la conexión de cada barra a la caja suma en dotación.
- Alimentación máx. 15 Vdc.
- Caja suma hermética cableado IP67 con cable blindado de 6 pines 5 m completo de conectores para conexión al visor.
- La versión INOXIDABLE incluye estructura, mecánica y herrajes en AISI304, células de carga con protección anticorrosión.

## OPCIONES NECESARIAS PARA VERSIÓN ATEX

- CCATEX: Certificado ATEX por cada célula de carga.
- JB4QA: Caja suma certificada ATEX, en ABS IP67.
- DCATEXMECH: Declaración de conformidad de conjunto PLATAFORMA + CAJA SUMA + CÉLULAS DE CARGA (sólo si la plataforma es ordenada sin visor de peso, de otro modo hacer referencia a las certificaciones disponibles por el visor de conectar).

### ATENCIÓN



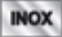
En los sistemas ATEX, para el pesaje directo de metales ligeros (como aluminio, magnesio, titanio y sus aleaciones), el plano de carga de la estructura sobre las barras debe estar de acero INOXIDABLE.






## OPCIONES A PEDIDO SOLAMENTE EN FASE DE ORDEN

- Conexión al visor y calibración con homologación CE-M de único rango 3.000e o de doble rango 3.000e + 3.000e (con los visores de nuestra producción).
- Versión de alta resolución para uso interno de fábrica.

## Versiones disponibles

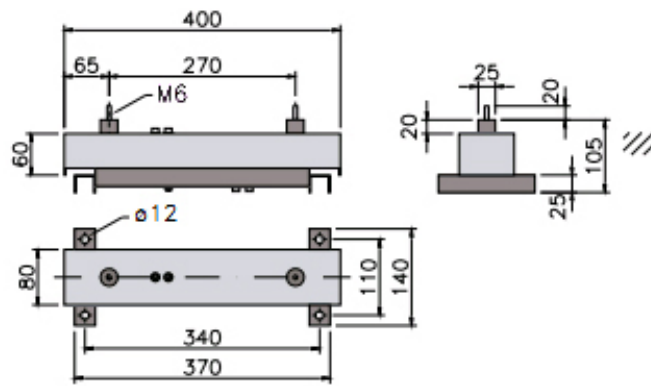
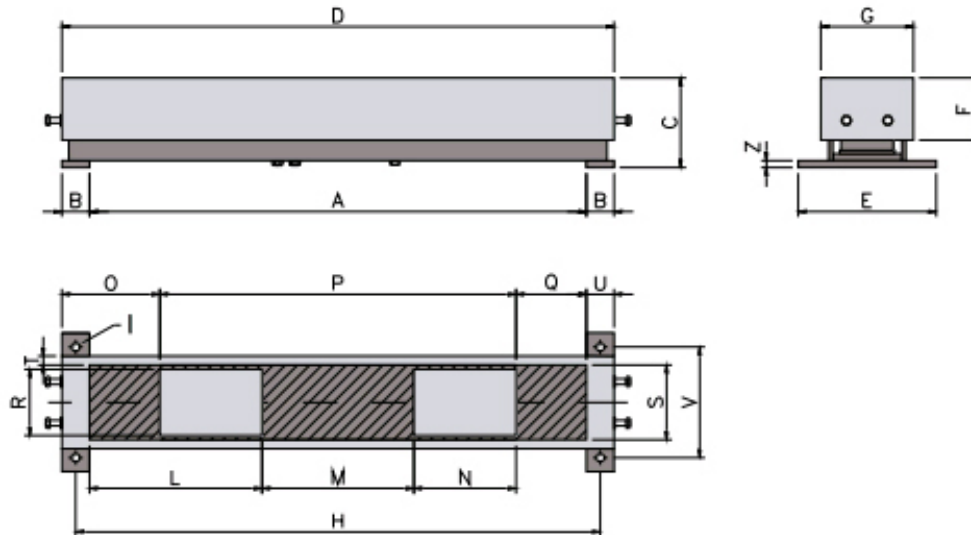
Código	l x w x h (mm)	Max (kg)	d (g)	CE-M* 3000e (g)	CE-M* 2x3000e (g)	d* HR (g)
BPSI15 	400x80x105	15	2	5	--	1

BPSI30		400x80x105	30	5	10	5-10	2
BPSI60		400x80x105	60	10	20	--	5
BPSI150		400x80x105	150	20	50	20-50	10
BPM60		600x105x130	60	10	20	10-20	5
BPM150		600x105x130	150	20	50	20-50	10
BPM300		600x105x130	300	50	100	50-100	20
BPX150		800x135x130	150	20	50	20-50	10
BPX300		800x135x130	300	50	100	50-100	20
BPX600		800x135x130	600	100	200	100-200	50
BPL600		1200x150x120	600	100	200	100-200	50
BPL1500		1200x150x120	1500	200	500	200-500	100
BPL3000		1200x150x120	3000	500	1000	500-1000	200
BPL6000		1200x150x120	6000	1000	2000	1000-2000	500

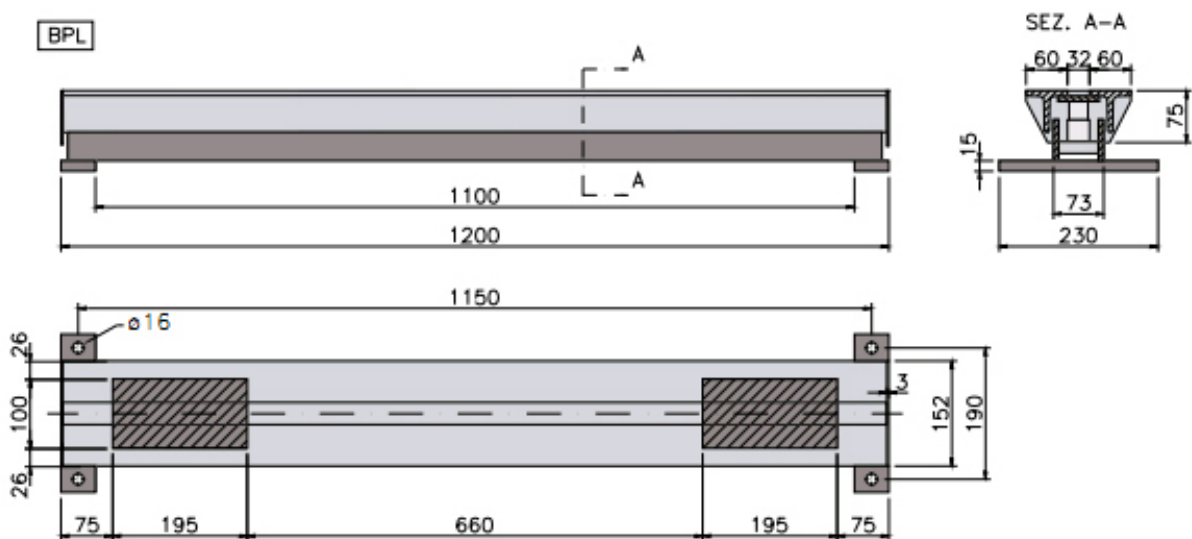
(\* ) Estas divisiones se obtienen con las respectivas opciones.

### Opciones a pedido solamente en fase de orden

Código	Descripciones
<b>BPCEM1</b>	Homologación CE-M 3000e, pies y burbuja de nivel, para las barras pasadoras BP.
<b>BPCEM2</b>	Homologación CE-M 2x3000e, pies y burbuja de nivel, para las barras pasadoras BP.
<b>HR</b>	Versión "Alta Resolución" (HR).
<b>CCATEX</b>	Certificación ATEX por 1 célula de carga (necesaria para cada célula) - categorías: ATEX II 1G Ex ia IIC T6 (Ta -20÷+40°C) TX (Ta -20÷+65°C) Ga y ATEX II 1D Ex ta IIIC TX°C (Ta -20÷+40°C) TX°C (Ta -20÷+65°C) Da IP65. Completo de manual y declaración CE de conformidad ATEX (disponible en EN, DE, FR e IT).
<b>JB2QAI</b>	Caja suma por ambientes ATEX, de acero inoxidable IP66, con 2 + 1 prensaestopas para conexión hasta 2 células. Grado de protección: ATEX II 2G Ex ib IIC T6 Gb por gas, ATEX II 2D Ex tb IIIC T115°C Db IP65 por polvos. Completa de manual y Declaración CE de conformidad ATEX (disponibles en EN, DE, FR, IT).
<b>JB4QA</b>	Caja suma ecualizada con 4 entradas, por ambientes ATEX. Grado de protección: ATEX II 2G Ex ib IIC T6 Gb por gas, ATEX II 2D Ex tb IIIC T115°C Db IP65 por polvos, completa de manual y declaración de conformidad. Los manuales y las declaraciones CE de conformidad ATEX están disponibles en inglés, alemán, francés e italiano.
<b>DCATEXMECH</b>	Declaración de conformidad ATEX de conjunto, tipo Ex II 2GD X con relativa etiqueta de conjunto, para estructura mecánica con célula de carga Atex (cada célula debe ser certificada con CCATEX). Las declaraciones de conformidad ATEX serán proveedidas en Inglés.

**BPS****BPM/BPX**

	A	B	C	D	E	F	G	H	I	L	M	N	O	P	Q	R	S	T	U	V	Z
<b>BPM</b>	520	40	130	600	170	90	105	560	12	182.5	160	107.5	112.5	375	75	70	82	11.5	37.5	130	10
<b>BPX</b>	720	40	130	800	200	90	134	760	12	250	220	148	142	516	102	96	108	13	40	160	10

**BPL**

DIMENSIONES EN MM



Zona en donde se pueden hacer los agujeros



Zona en donde no se pueden realizar los agujeros